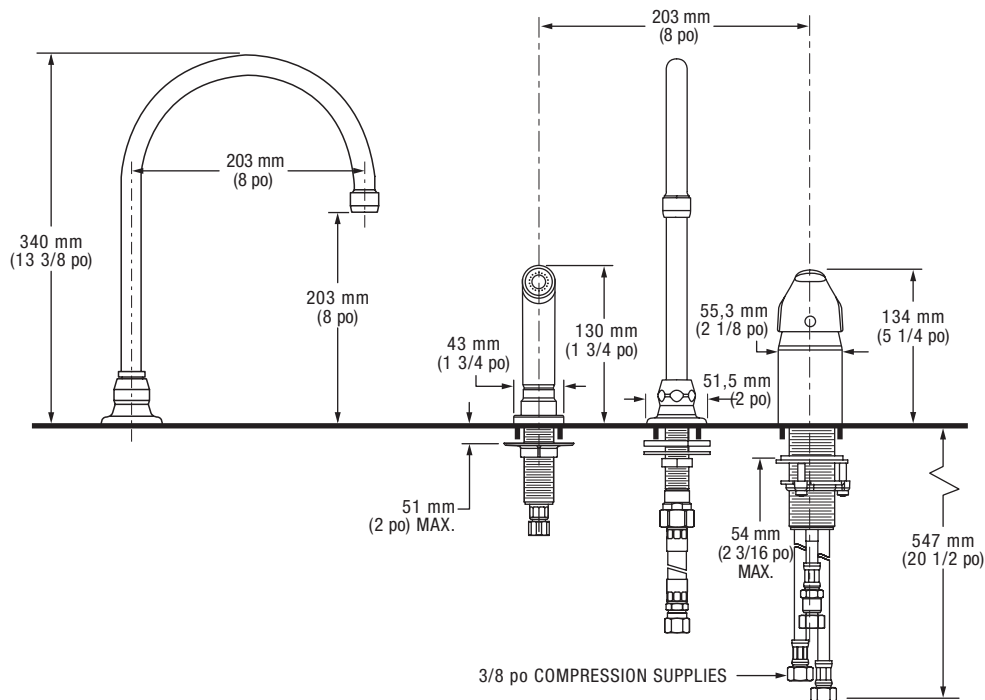




6114 381 Illustrée

MODEL NUMBER:

- 6114 381 Robinet Monocommande avec Valve à distance**
 Bec en col de cygne rigide/pivotant, Inversible sur place: portée de 8 po (203 mm). Poignée en métal avec coiffes marquées rouge et bleu. Débit économique de 1,25 gpm/5,7 l/min. Avec rince-légumes de couleur assortie.
- 6114 380 Robinet Monocommande avec Valve à distance**
 Bec en col de cygne rigide/pivotant, Inversible sur place: portée de 8 po (203 mm). Poignée en métal avec coiffes marquées rouge et bleu. Débit économique de 1,25 gpm/5,7 l/min. Sans rince-légumes



DESCRIPTION GÉNÉRALE :

Fabrication en laiton durable. Bec en col de cygne rigide/pivotant, Inversible sur place: portée de 8 po (203 mm). Cartouches à disques en céramique. Boyau d'alimentation flexibles de 16 po (406 mm) et d'entrée en acier inoxydable avec raccords de compression de 3/8 po. Poignée en métal avec coiffes marquées rouge et bleu. Débit maximal de 1,25 gpm/5,7L/min.

CARACTÉRISTIQUES DU PRODUIT :

Débit à pression compensée : Procure un débit constant de 1,25 gpm (5,7L/m) pour l'échelle complète de pression.

Fabrication tout laiton : Durable, excellent pour une grande utilisation. Idéal pour le contact prolongé avec l'eau.

Cartouche de robinet à disque céramique : assure un fonctionnement en douceur à vie et un rendement antigouttes.

Bec en col de cygne rigide/pivotant, Inversible sur place

Sans plomb : le robinet contient $\leq 0,25\%$ de plomb par moyenne pondérée.

SPÉCIFICATION SUGGÉRÉE :

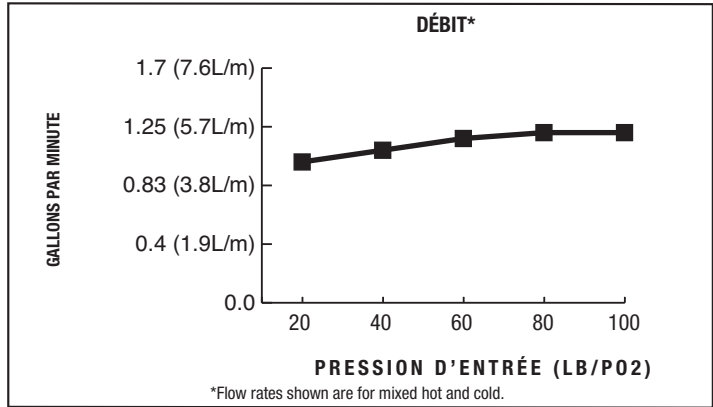
Le robinet à monocommande de cuisine est doté d'un corps en laiton et poignée en métal avec Bec en col de cygne rigide/pivotant, Inversible sur place: portée de 8 po (203 mm). Il est également doté d'une cartouche à disque en céramique sans rondelle avec commande de volume et butée de limite d'eau chaude. Le robinet est le modèle American Standard numéro 6114 38_002.

Codes et normes

Ces produits respectent ou dépassent les normes et codes suivants :

- ASME A112.18.1**
- CSA B 125**
- NSF 61/Section 9, Annex G**
- IAPMO (cUPC)**

Robinet Monocommande avec Valve à distance. Bec en col de cygne rigide/pivotant, Inversible sur place: portée de 8 po (203 mm). Débit économique de 1,25 gpm/5,7 l/min. Avec rince-légumes de couleur assortie.



Numéro du produit	Description	Finis
		Chrome Poli
		002
6114 381	Robinet Monocommande avec Valve à distance. Bec en col de cygne rigide/pivotant, Inversible sur place: portée de 8 po (203 mm). Débit économique de 1,25 gpm/5,7 l/min. Avec rince-légumes de couleur assortie.	
6114 380	Robinet Monocommande avec Valve à distance. Bec en col de cygne rigide/pivotant, Inversible sur place: portée de 8 po (203 mm). Débit économique de 1,25 gpm/5,7 l/min. Sans rince-légumes.	



Autres aérateurs disponibles :

Suffixe de la pièce	Description
LV15	1,25 gpm (5,7 lpm) Jet non aéré PCA laminaire anti-vandalisme
L15	1,25 gpm (5,7 lpm) Jet non aéré PCA laminaire
V15	1,25 gpm (5,7 lpm) Anti-vandalisme PCA
LV10	0.83 gpm (3,8 lpm) Jet laminaire non aéré anti-vandalisme PCA
L10	0.83 gpm (3,8 lpm) Jet non aéré PCA laminaire
V10	0.83 gpm (3,8 lpm) Anti-vandalisme PCA
V05	0.4 gpm (1.9 lpm) Jet non aéré anti-vandalisme PCA
V035	0.29 gpm (1.3 lpm) Jet non aéré anti-vandalisme PCA

*PCA - Compensateur de pression